



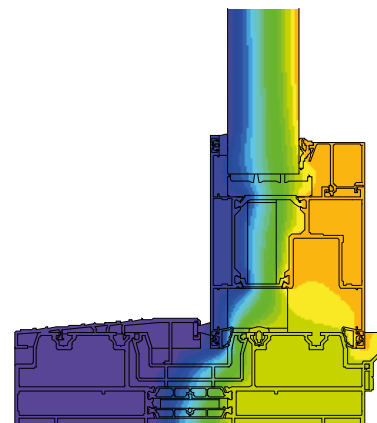
LET'S BUILD A BETTER FUTURE

## Portes levantes-coulissantes **MB-77HS**

Portes levage-coulissantes sont le choix idéal en tant que bâtiment des chambres communicantes ou des conservatoires avec l'environnement externe, une sortie à un espace de balcon, terrasse ou jardin ouvert. Il permet de très bon contact avec l'environnement, en position ouverte ne prend pas de place dans la salle, ce qui augmente encore le confort de leur utilisation. Système MB-77HS appartient à des produits avec les meilleurs paramètres et respecte toutes les exigences de ce groupe de produits. Il a deux variantes de conception différente de l'isolation thermique: ST et HI. Construction de profils vous permet de faire des portes exclusive de grandes dimensions, verre rempli d'une ou deux chambres, matériaux utilisés et des solutions techniques aident à atteindre un haut degré d'isolation thermique et acoustique. Grace à ses caractéristiques, ce système est parfait, tant dans les bâtiments, ainsi que dans des appartements ou dans des hôtels confortables.

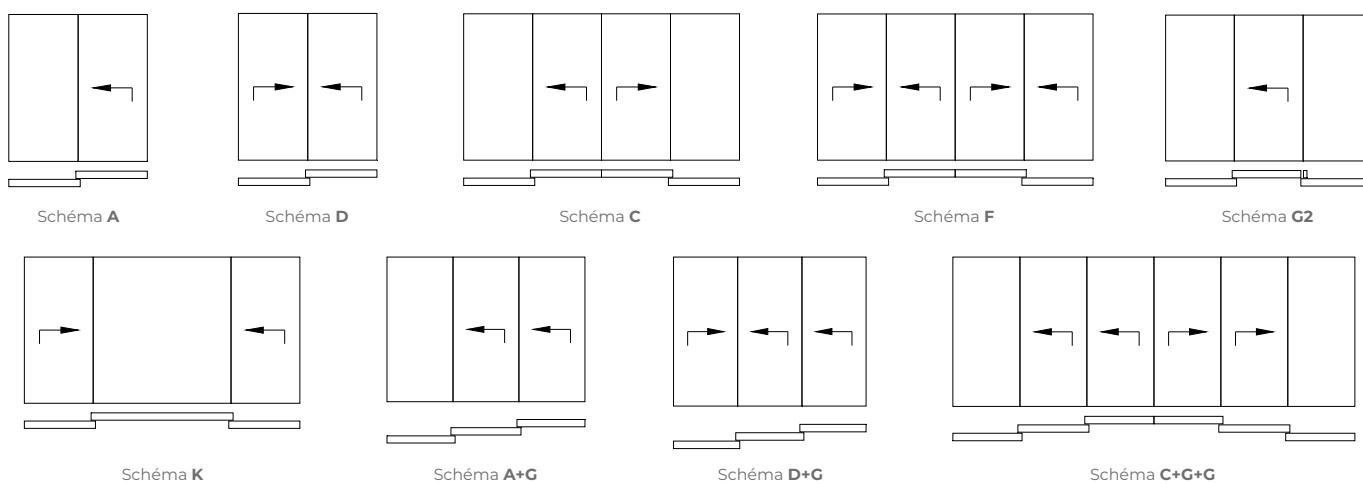


le confort de contact avec l'environnement

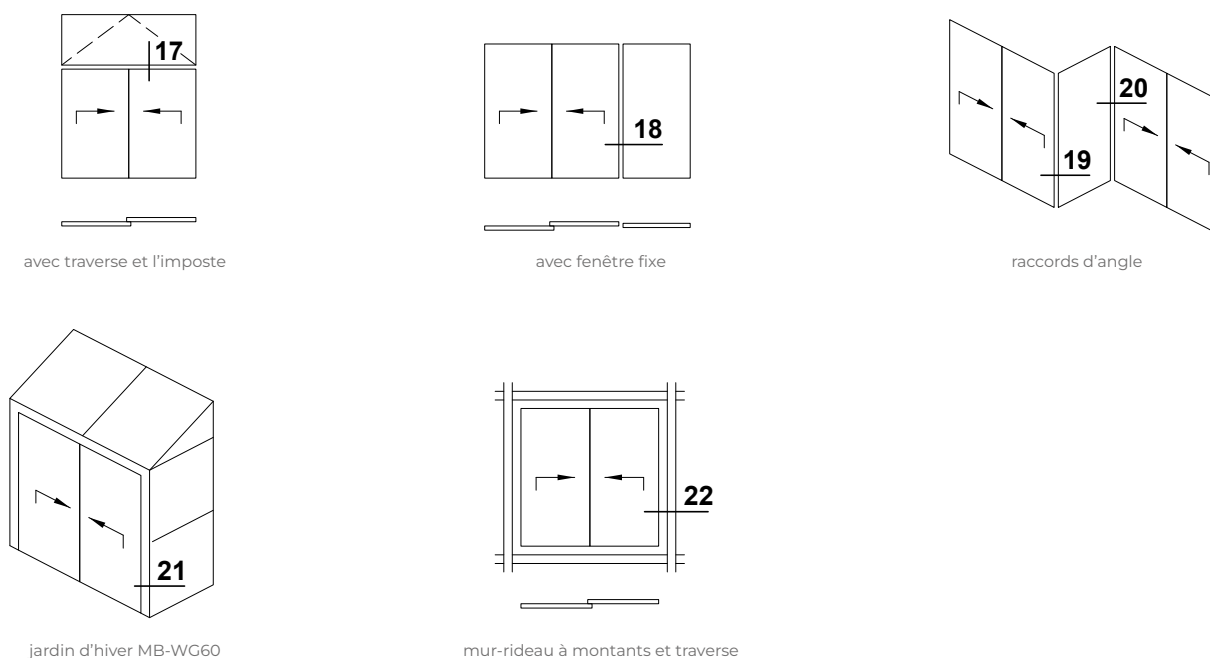


Distribution des isothermes, porte MB-77HS HI

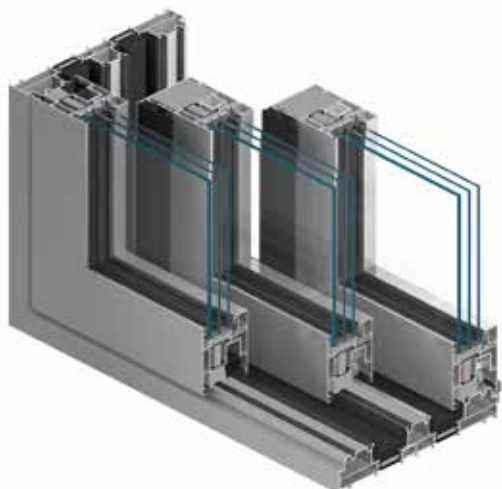
PORTES : CONFIGURATIONS DISPONIBL



ARRANGEMENTS ESTHÉTIQUES DES PORTES



CONSTRUCTIONS DISPONIBLES



cadre avec 3 rails



vitrage fixe dans le cadre



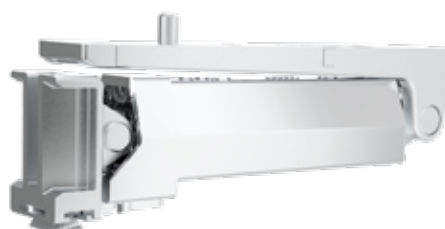
des jonctions d'angle ouvrants



DES MÉCANISMES QUI SIMPLIFIENT LE FONCTIONNEMENT



mécanisme d'entraînement électrique HS Master



CU Lift Unit voor hefondersteuning  
zware vleugels >200 kg



## CARACTÉRISTIQUES ET ESTHÉTISME

- Profils durable et élégant permettre de construire de portes battantes à bas seuil pesant jusqu'à 600 kg, hauteur jusqu'au 3,24m et largeur jusqu'au 3,3 m
- Deux options de dormant sont disponibles: à 2 ou 3 rails
- possibilité de réaliser des portes d'angle à 90 et 270 degrés avec montant mobile
- montant étroit de 47 ou 50 mm de largeur
- Des solutions pratiques à bas seuil et à seuil plat au ras de la terrasse
- Large gamme de vitrage, comprend d'utilisation d'ensembles de simple ou double chambre et aussi pont thermique et des accessoires supplémentaires et d'isolation peuvent aider à réaliser de très bonnes performances thermiques
- Bandes en trois version: Standard (Rectangulaire), Prestige (arrondie) i Style
- Fermée forme de bandes et détail anti-vol permettre d'obtenir de haute sécurité sans changement les éléments de construction
- Des formes spéciales de joints et quincaillerie assure haute perméabilité à l'air et étanchéité à l'eau
- Possibilité d'utiliser tous genre de quincaillerie (les profils conviennent à la plupart des dispositifs de verrouillage manuels et automatiques du marché)
- Un haut degré de compatibilité avec le système MB-86 pour combiner esthétiquement les portes MB-77HS avec les fenêtres et d'utiliser des éléments communs pour leur fabrication)
- Profil disponible pour compenser le fléchissement du plafond jusqu'à 20 mm et pour ajuster le niveau du dormant supérieur
- Large gamme de couleurs permet à choisir n'importe quelle couleur de portes et fenêtres tant à l'intérieur et l'extérieur

SPÉCIFICATIONS	MB-77HS / MB-77HS HI
Profondeur du cadre	174 mm (profilé à 2-rails), 271 mm (profilé à 3-rails)
Profondeur de l'ouvrant	77 mm
Épaisseur de vitrage	13,5 – 58,5 mm
LARGEUR DU PROFILÉ VU DE L'EXTÉRIEUR	
Cadre	48 mm
Vantail	94,5 – 105,5 mm

PERFORMANCES	MB-77HS / MB-77HS HI
Perméabilité à l'air	classe 4, EN 12207
Étanchéité à l'eau	classe 9A, EN 12208
Isolation thermique	$U_w$ à partir de 0,84 W/(m <sup>2</sup> K)*
Résistance à la charge du vent	jusque classe C4, EN 12210

\* -  $U_w$  pour portes MB-77HS HI dimensions vantail 3000 × 2900 mm avec vitrage  $U_g=0,5$  W/(m<sup>2</sup>K) et barrette Chromatech Ultra